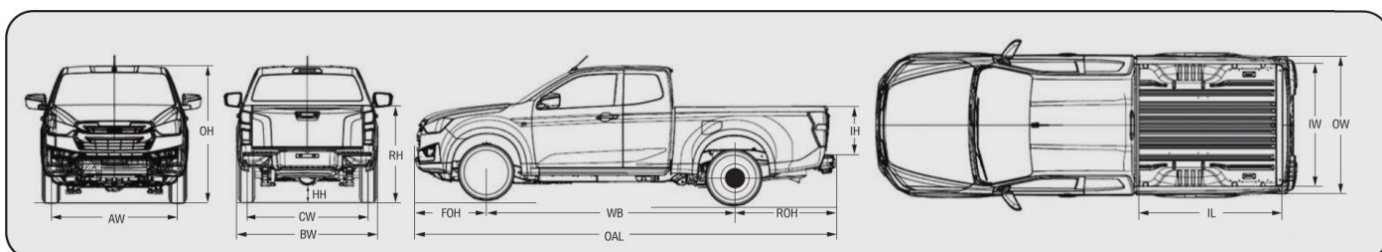
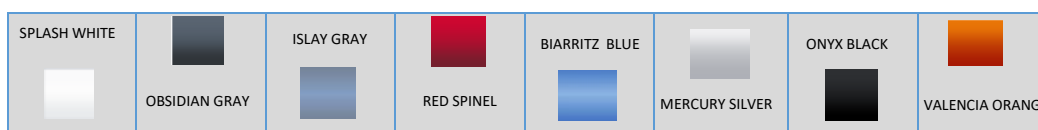


N 60 BB



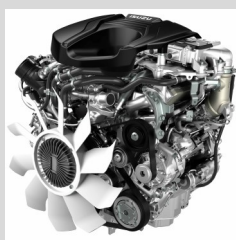
REV. 2 - ABRIL 2023



*Dimensiones en mm

OAL	WB	FOH	ROH	OW	IL	IW	IH	AW	BW	CW	OH	HH	RH
5.270	3.125	895	1.250	1.870	1.805	1.530	490	1.570	1.835	1.570	1.790	240	1.340

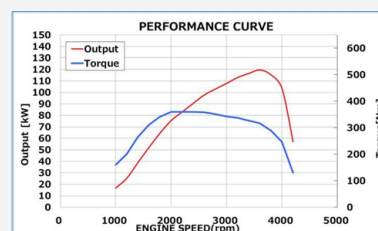
Motor Euro 6d



* Imagen solo con fines ilustrativos

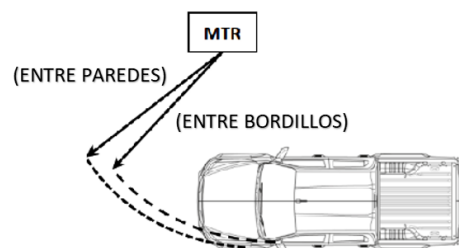
Potencia Máxima	120 kW (164hp) /3600 rpm
Par motor máximo	360 Nm /2000-2500 rpm
Diámetro x carrera	80 x 94.4 mm
Cilindrada	1,898 cm ³
Índice de compresión	15.9 : 1
Presión de inyección	2500 bar
Tratamiento de gases de escape	LNT/DPD + SCR
Depósito diésel B7	76 ℓ
Depósito AdBlue®	14.5 ℓ
Alternador	12V - 120A

4 cilindros en línea con doble árbol de levas en cabeza y 16v, distribución por cadena e inyección electrónica common rail. Turbocompresor con electroactuador de geometría variable, intercooler enfriado por agua y recirculación de gases de escape a través de un doble EGR refrigerado.



WLTP	M/T	A/T
Consumo ciclo combinado ℓ/100 km	8,3	9,1
Emissiones de CO2 ciclo combinado g/km	218	238

Diámetro de giro (m)	
ENTRE PAREDES	ENTRE BORDILLOS
13.0	12.5



Nota: Las informaciones técnicas y de equipamiento aquí mostradas son dadas solamente como guía y pueden sufrir modificaciones en cualquier momento y sin previo aviso. No constituyen en ningún caso un compromiso ni para el constructor ni para MIDI Europe. Las dimensiones y las masas tienen que ser comprobadas por el carrocerero.

PESOS VEHÍCULO (KG)

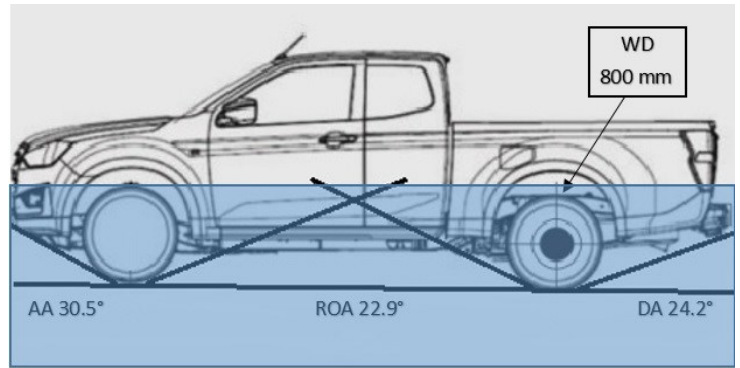
	Peso máximo admisible	Peso máximo remolcable	Peso máximo combinado	Tara
M/T	3.100	3.500	6.000	2.020
A/T	3.100	3.500	6.000	2.035

RUEDAS y NEUMÁTICOS

Neumáticos	265/60R18
Llanta	18" x 7.5J de aleación (SILVER)
Rueda de repuesto	de acero

OFF ROAD

Protección de bajos
4X4 insertable con Shift on the Fly
Bloqueo Diferencial Mecánico



TRANSMISIÓN	1ST	2ND	3RD	4TH	5TH	6TH	R
M/T MVL-6S	4,942	2,452	1,428	1,000	0,749	0,634	4,597
A/T AWR6B45-II	3,600	2,090	1,488	1,000	0,687	0,580	3,732

Relación final de eje 4.300 (43/10), con reductora (en 4L) 2.482 : 1

SUSPENSIÓN DELANTERA	Independiente , doble triangulo con muelle helicoidal	FRENOS DELANTEROS	Discos ventilados
SUSPENSIÓN TRASERA	Ballestas	FRENOS TRASEROS	Tambores

CARACTERÍSTICAS DE SERIE

Start&Stop	Calentador eléctrico de la ventana trasera	Iluminación automática de luces con luz de carretera automática
Control de crucero	Asientos delanteros con calefacción	
Mandos del volante	Asiento del conductor 7 ajustes manuales	Luces antiniebla delanteras y traseras
Limitador de velocidad ajustable (30 - 160 km / h)	Ajuste lumbar del asiento del conductor	Aire acondicionado
Ayuda Guía de ascenso y descenso (HSA-HDC)	Ajuste de altura y profundidad del volante	Altavoz de puerta delantera
Freno Multi Colisión	Cierre automático de puertas	Tweeter
Espejos eléctricos y calefactables	ParParagolpes trasero integrado en la carrocería	7 Airbag
Espejos plegables eléctricamente	Maneta de pilar delantera	El airbag del pasajero se puede desactivar
Limpiaparabrisas con sensor de lluvia	Maneta puerta cajón trasero con llave	Llamada de emergencia e-Call

Seguridad

Avisa, decelera* y Frena para prevenir colisión-FCW-AEB-MAM*
 Señalización de cobertura angulo ciego-BSM
 Señalización de frenada de emergencia-ESS

Velocidad Asistida

Control de Crucero Adaptivo - ACC*
 Reconocimiento Señales de tráfico - TSR
 Limitación de Velocidad inteligente - ISL
 Limitación de Velocidad Manual - MSL

Parabrisa

Ayuda a filtrar los rayos infrarojos, UVA y UVB

Ayuda para aparcar

4 Sensores

ISUZU Entertainment

1 DIN Radio, AUX, USB, Bluetooth, DAB

*Solo con caja de cambios automática

Control de via

En modo activo y pasivo
 (LKAS*-LDWS-LDP-ELK-EPS)

Midi Europe recomienda:



Nota: Las informaciones técnicas y de equipamiento aquí mostradas son dadas solamente como guía y pueden sufrir modificaciones en cualquier momento y sin previo aviso. No constituyen en ningún caso un compromiso ni para el constructor ni para MIDI Europe. Las dimensiones y las masas tienen que ser comprobadas por el carrocerero.